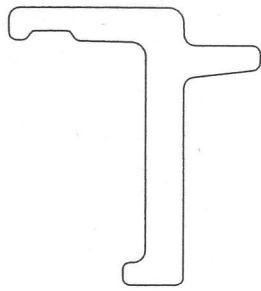


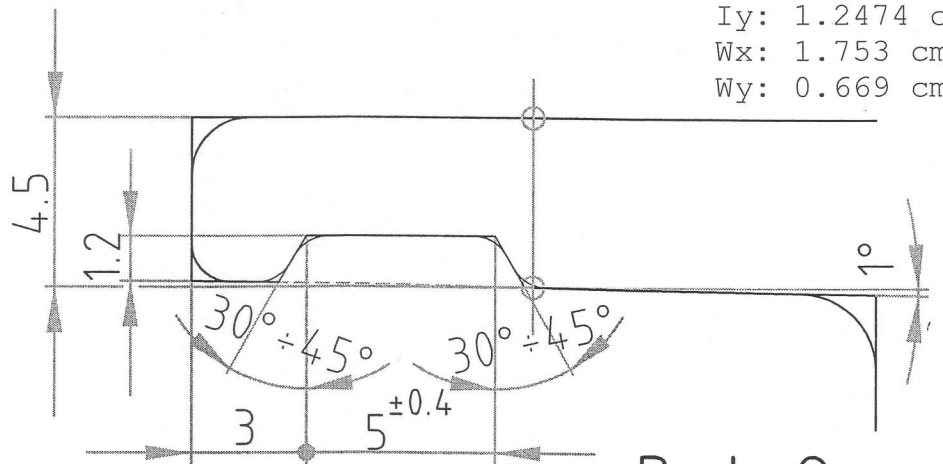
SCHEDA PROFILO



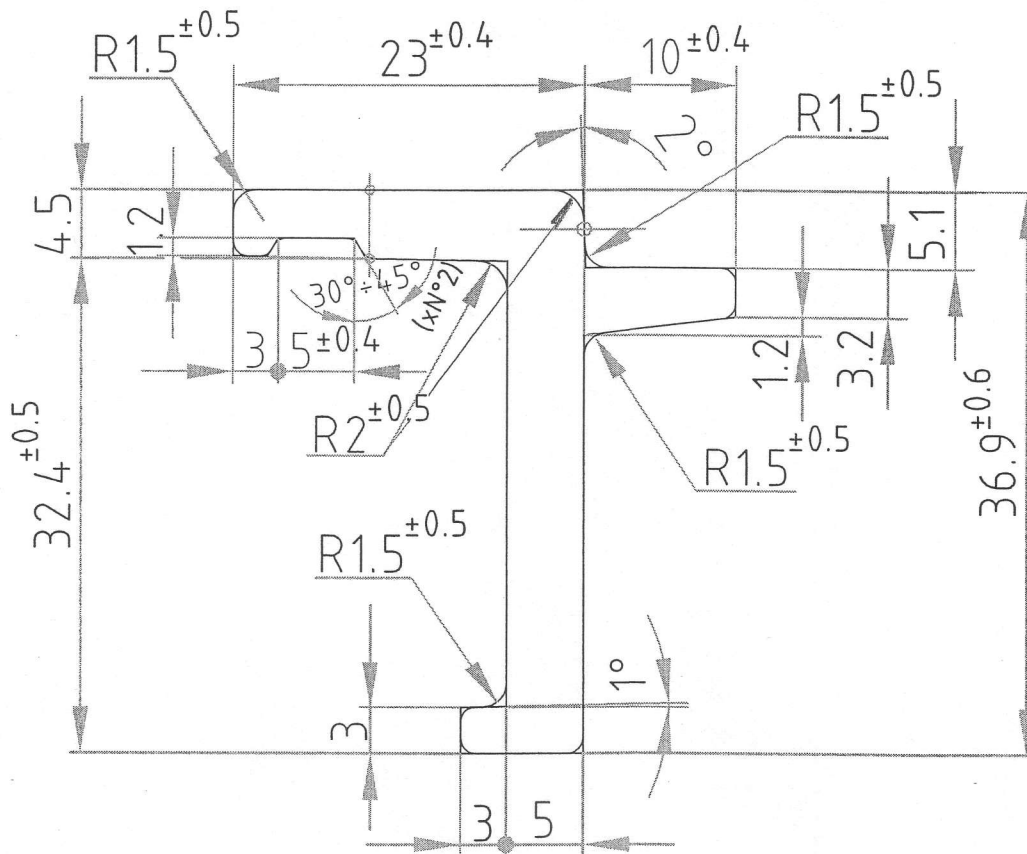
$I_x: 4.0844 \text{ cm}^4$
 $I_y: 1.2474 \text{ cm}^4$
 $W_x: 1.753 \text{ cm}^3$
 $W_y: 0.669 \text{ cm}^3$



Scala 1:1



Part. Cava
Scala 5:1



Peso: 2,39 kg/m
 Area: 304,7 mm²

Raccordi non quotati R 1^{±0.5}
 Quote senza toll: ±0,3
 Angoli : ±1°

(628)

Rilascio	Sostituisce versione del:	Scala 2:1	Codice
Data: 17/02/2010	25/01/2010	Qualità: St37-2	528
Visto: <i>[Signature]</i>			