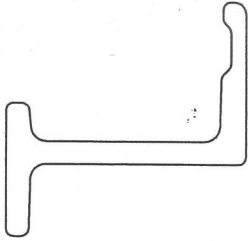


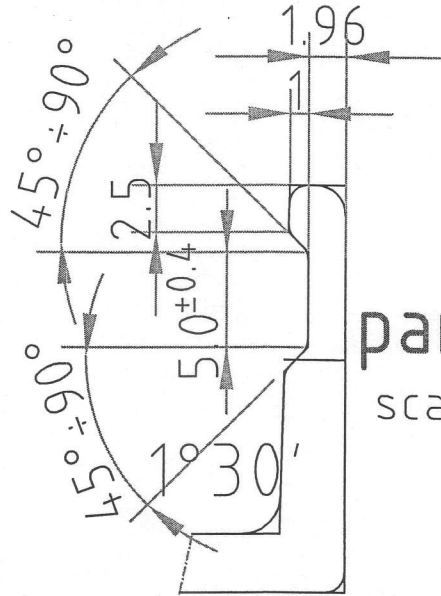
SCHEDA PROFILO



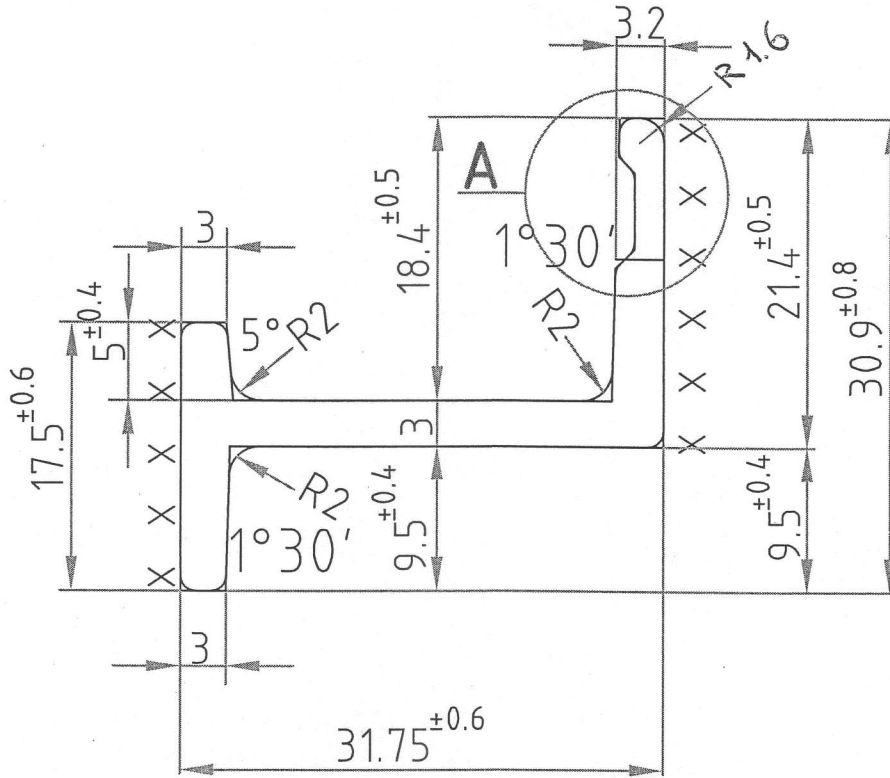
$I_x: 0.7338 \text{ cm}^4$
 $I_y: 2.809 \text{ cm}^4$
 $W_x: 0.410 \text{ cm}^3$
 $W_y: 1.726 \text{ cm}^3$



Scala 1:1



partic. A
scala 2,5:1



× : Visible surface
 Unquoted radii : $R 1 \pm 0.5$
 Unquoted sizes : ± 0.3
 Angularity : $\pm 1^\circ$

Peso: 1,52 kg/m
 Area: 193,3 mm²

Rilascio	Sostituisce versione del:	Scala: 2:1	Codice
Data: 17/01/2005	30/11/2004	Qualità: St37-2	321
Visto: <i>Amoco</i>			