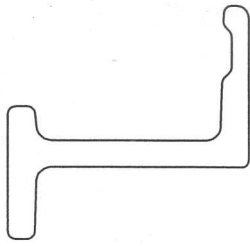
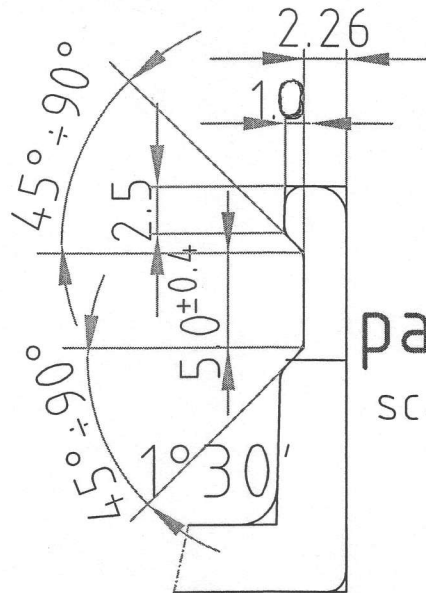


SCHEDA PROFILO

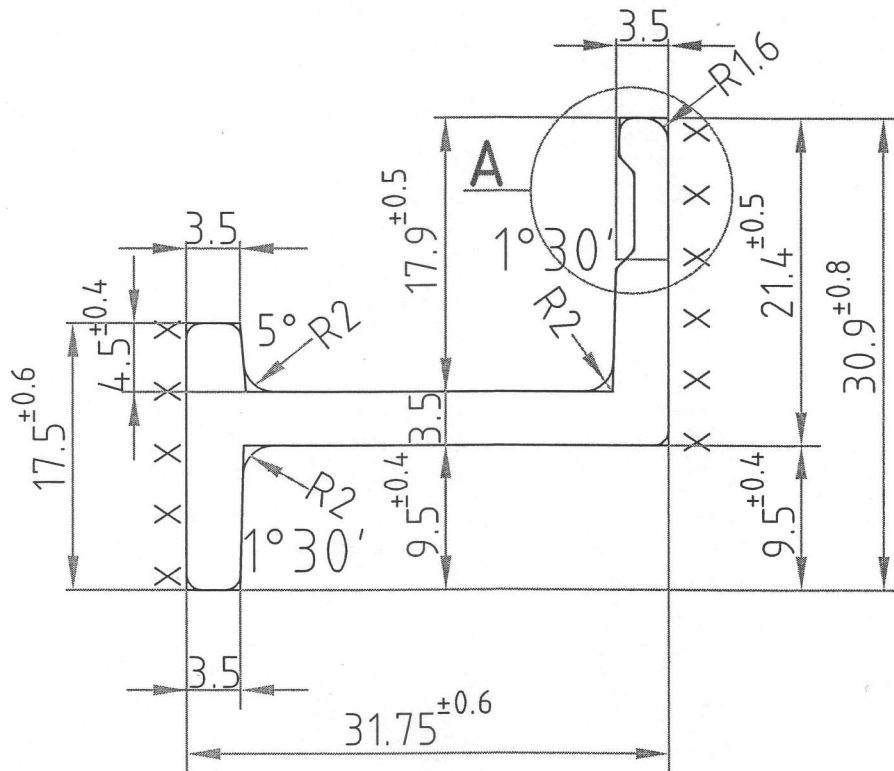


Scala 1:1

$I_x: 0.8287 \text{ cm}^4$
 $I_y: 3.0723 \text{ cm}^4$
 $W_x: 0.466 \text{ cm}^3$
 $W_y: 1.901 \text{ cm}^3$



partic.A
scala 2,5:1



x : Visible surface

Unquoted radii : $R 1^{\pm 0.5}$

Unquoted sizes : ± 0.3

Angularity : $\pm 1^\circ$

(NB: Simile al 321)

Peso: 1,71 kg/m
 Area: 218,12 mm²

Rilascio

Data: 10/08/2007

Viato: *Zanone*

Sostituisce versione del:

Scala: 2:1

Qualità: St37-2

Codice

521