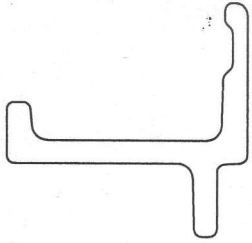


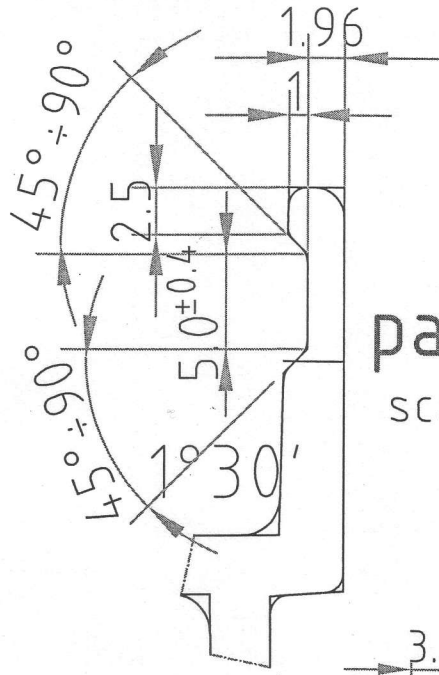
SCHEDA PROFILO



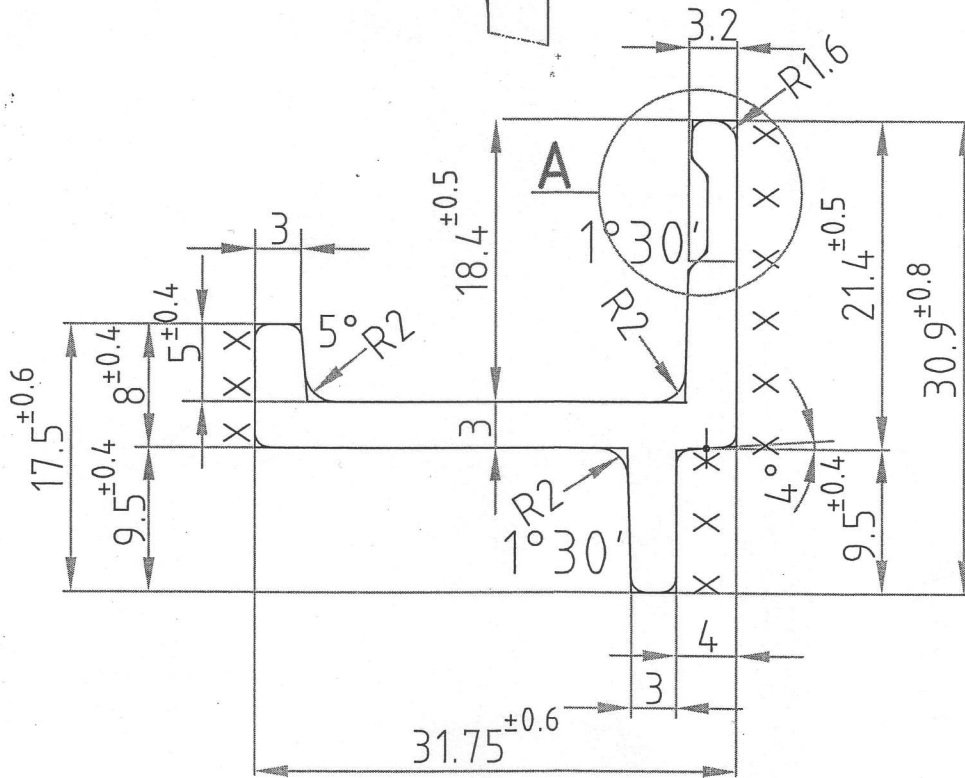
$I_x: 0.7339 \text{ cm}^4$
 $I_y: 2.1649 \text{ cm}^4$
 $W_x: 0.410 \text{ cm}^3$
 $W_y: 1.076 \text{ cm}^3$



Scala 1:1



partic.A
 scala 2,5:1



x : Visible surface
 Unquoted radii : R 1±0.5
 Unquoted sizes : ±0.3
 Angularity : ±1°

Peso: 1,52 kg/m
 Area: 193,3 mm²

Rilascio	Sostituisce versione del:	Scala: 2:1	Codice
Data: 17/01/2005	30/11/2004	Qualità: St37-2	320
Visto: <i>Amore</i>			