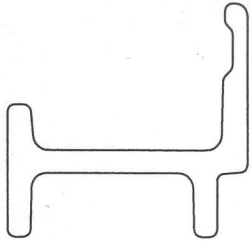
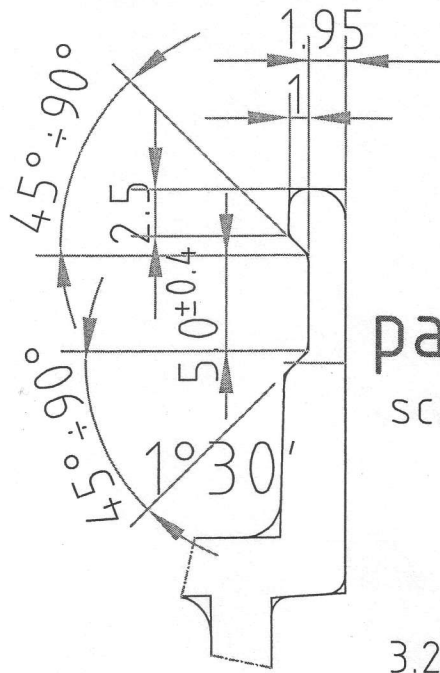


SCHEDA PROFILO

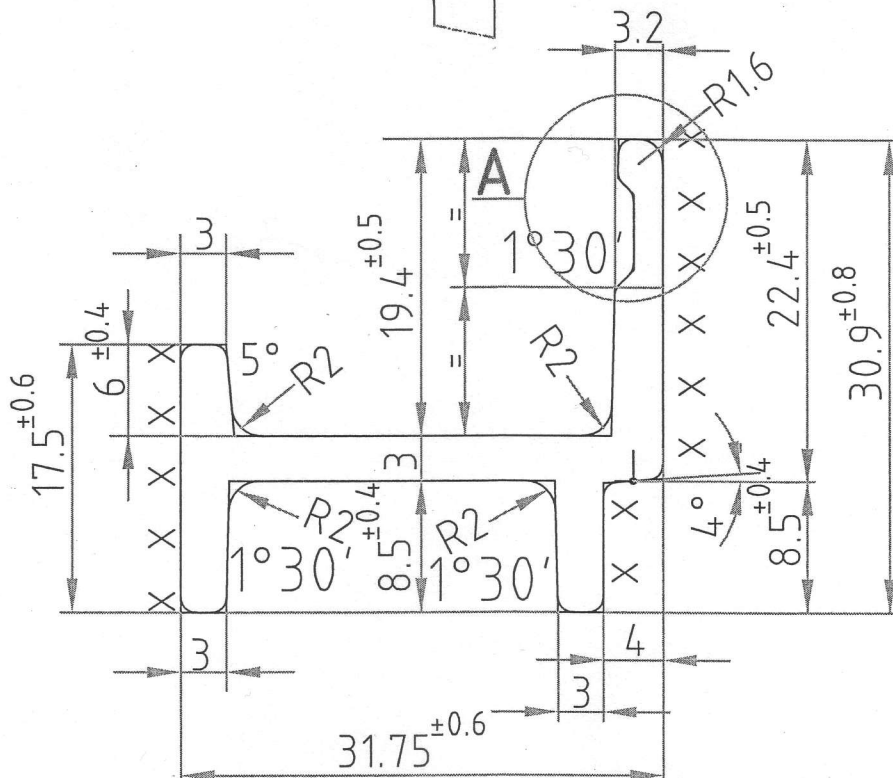


Scala 1:1

$I_x: 0.9405 \text{ cm}^4$
 $I_y: 0.30969 \text{ cm}^4$
 $W_x: 0.486 \text{ cm}^3$
 $W_y: 1.754 \text{ cm}^3$



partic.A
scala 2,5:1



x : Visible surface

Unquoted radii : $R 1^{\pm 0.5}$

Unquoted sizes : ± 0.3

Angularity : $\pm 1^\circ$

Peso: 1,76 kg/m
 Area: 223,8 mm²

Rilascio	Sostituisce versione del:	Scala: 2:1	Codice
Data: 17/01/2005	20/12/2004	Qualità: St37-2	319
Viso: <i>[Signature]</i>			