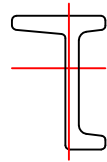
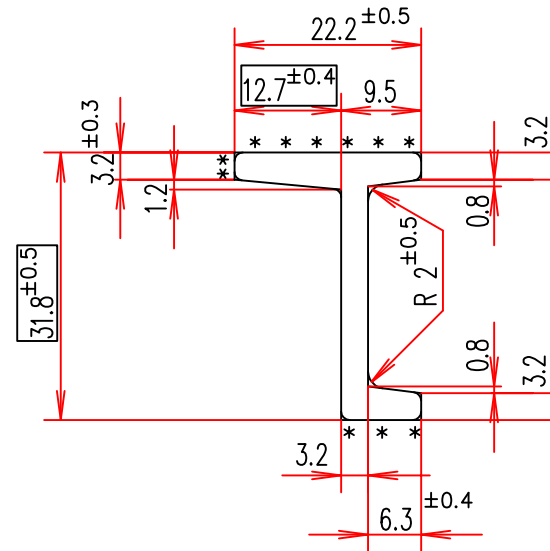


SCHEDA PROFILO



IXX = 2.4705 cm⁴
 IYY = 0.4414 cm⁴
 ZXX = 1.984 cm³
 ZYY = 0.508 cm³
 PERIPH. = 11.4 cm

Scala 1:1



Peso: 1.53 kg/m²
 Area: 195.5 mm²

W7

□ Critical dimension
 * : Visible surface
 Unquoted radii : R 1 ± 0.5
 Unquoted sizes : ± 0.3

G. MASTER	Rilascio	Sostituisce versione del:	Scala: 2.1	Codice
	Data: 29.09.95	21.03.95	Qualità: St 37.2	640
	Visto:	08.08.95		