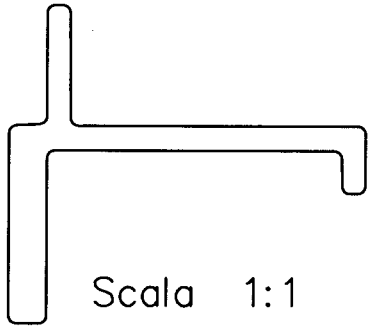
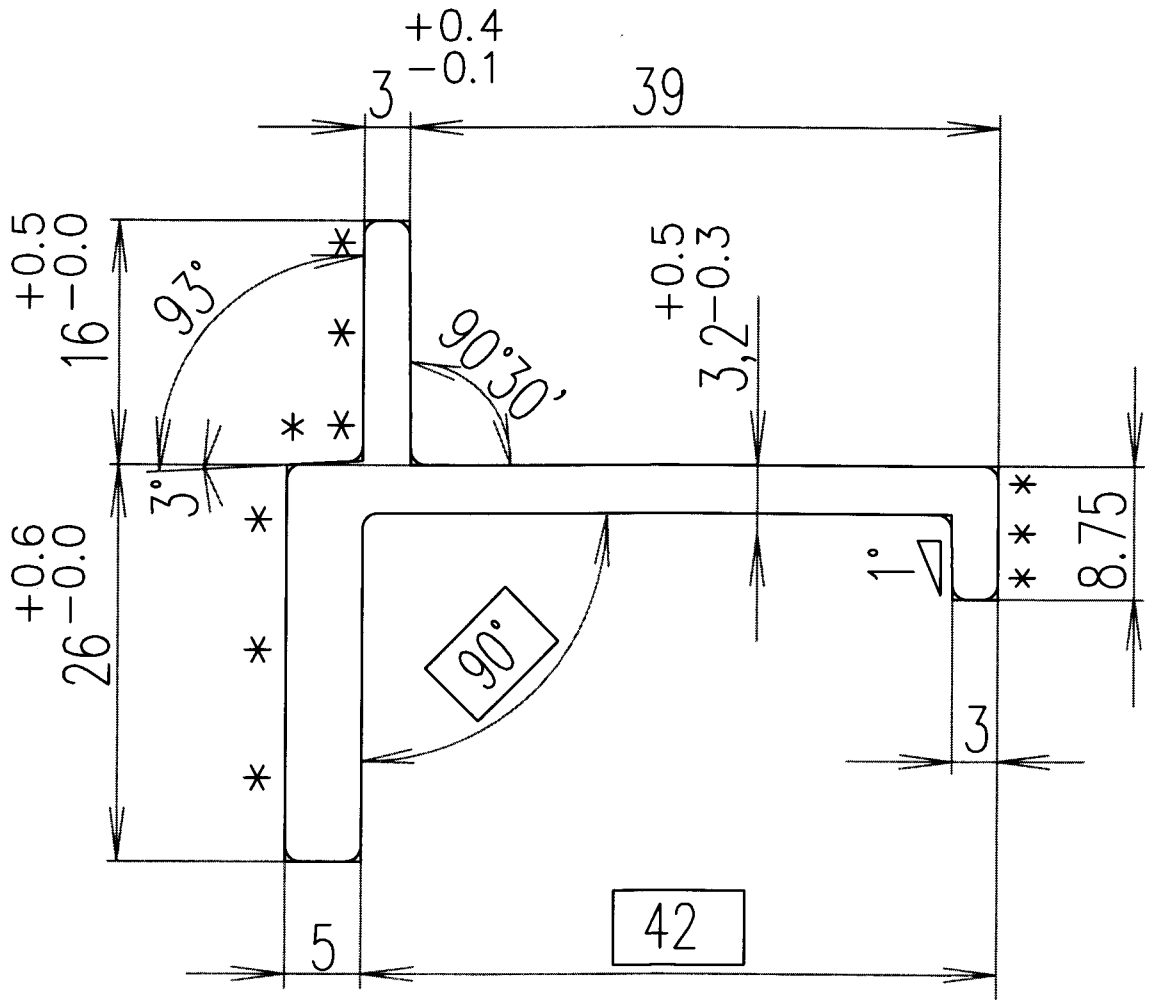


SCHEDA

PROFILO



Scala 1:1



n Critical Dimension

\* : Visible Surface

Unquoted Radii:  $R 1^{\pm 0.5}$

Unquoted Sizes:  $\pm 0.3$

Draught Angle :  $\pm 1^\circ$

Peso: 2,6 Kg/m  
Area: 330,2 mm<sup>2</sup>

ex598

Rilascio	Sostituisce versione del:	Scala: 2:1	Codice
Data: 21/09/2010		Qualita': S235JR	598R
Visto: <i>[Signature]</i>			