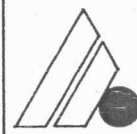
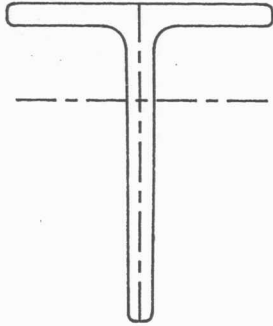


# SCHEDA PROFILO

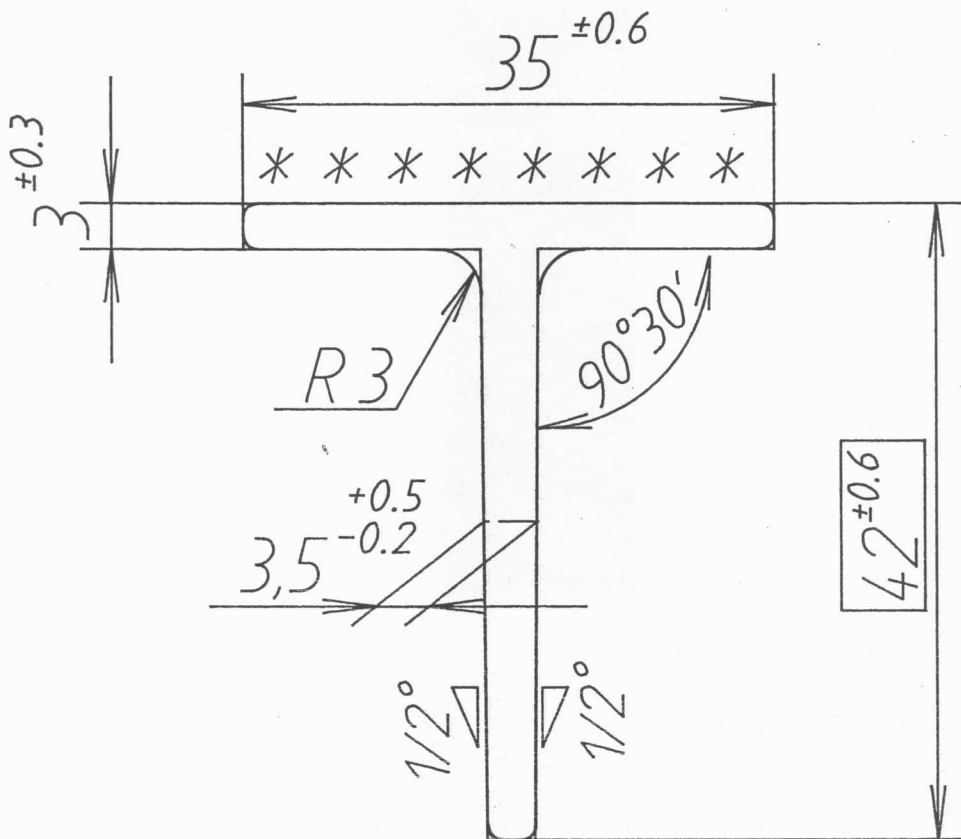


MONTANSTAHL



scala 1:1

$I_{XX} = 4.1584 \text{ cm}^4$   
 $I_{YY} = 1.0626 \text{ cm}^4$   
 $Z_{XX} = 3.244 \text{ cm}^3$   
 $Z_{YY} = 0.607 \text{ cm}^3$



Radii:  $R 1^{\pm 0.5}$

n Critical Dimension

Angularity  $\pm 1^\circ$

\* : Visible surface

Peso: 1,91 Kg/m  
Area: 243 mm<sup>2</sup>

Rilascio	Sostituisce versione del:	Scala: 2:1	Codice
Data: 26/06/'95		Qualita': St 37-2	602
Visto: <i>Zanoni</i>			